



MEYLE[®]
Products

MEYLE číslo

616 020 0015/HD*

Referenční číslo*

16 09 026



Kloub řízení vhodné pro Opel Astra J, Insignia



jako OE



Problém

Vysoké zatížení a tím způsobený vysoký měrný tlak na sedlo čepu řízení (koule -Ø 25 mm)

Efekt

Hluk a vůle v řízení



Řešení

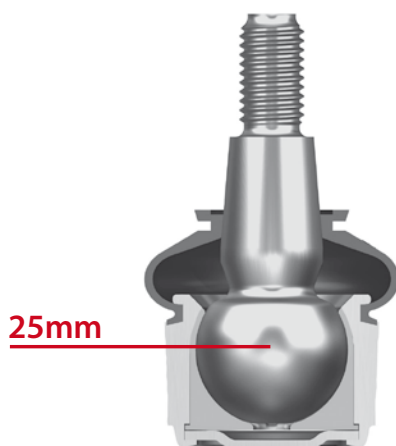


Zvětšený průměr koule čepu řízení na 27 mm

Výhody

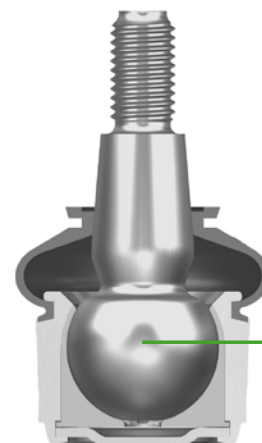
Výrazně vyšší životnost díky nižšímu plošnému zatížení

jako O.E.



25mm

MEYLE-HD provedení



27mm

*další označení položek na www.meyle.com