



MEYLE[®]
Products

MEYLE číslo: Referenční číslo:
Čep řízení, pravá strana: 116 020 0029/HD 8K0 422 818 A, B
Čep řízení, levá strana: 116 020 0030/HD 8K0 422 817 A, B

Čep řízení vhodné pro Audi A4, A5, Q5



jako OE



Problém

Vysoké zatížení a tudíž vysoký měrný tlak na plochu kulového čepu (průměr 25 mm)

Efekt

Rány a vůle v řízení



Řešení

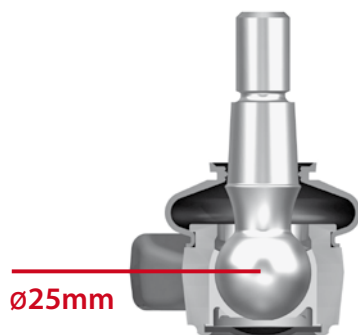


- Zvětšený průměr kulového čepu (26 mm)
- Sedlo kulového čepu vyrobeno z vysoce otěruvzdorného plastu

Výhody

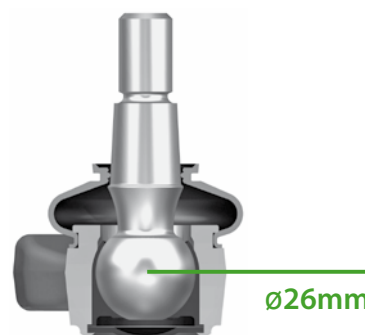
Výrazně vyšší životnost čepu díky sníženému měrnému tlaku na plochu kulového čepu

jako O.E.



Ø25mm

MEYLE-HD provedení



Ø26mm